

# 05.4



DÉBOURBEURS ET  
DÉGRAISSEURS

## CONCENTRATEUR DE GRAISSES



# 05.4

## DÉBOURBEURS ET DÉGRAISSEURS

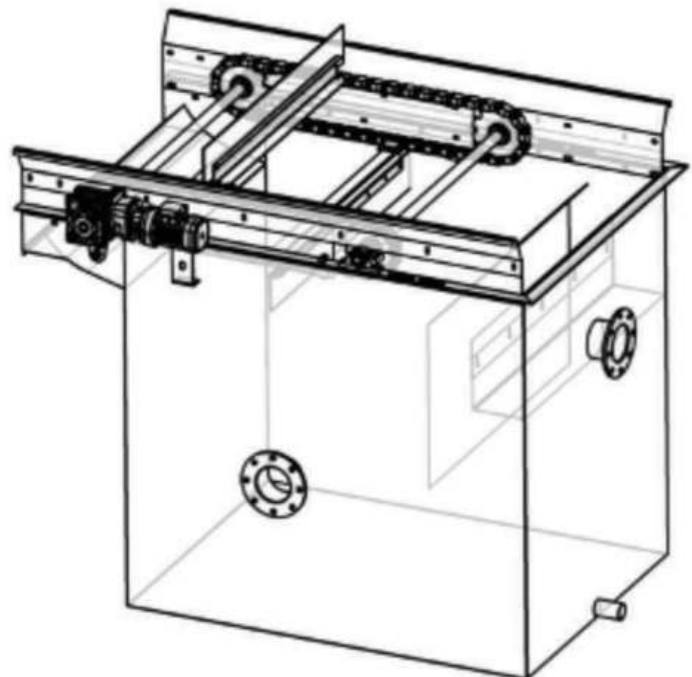
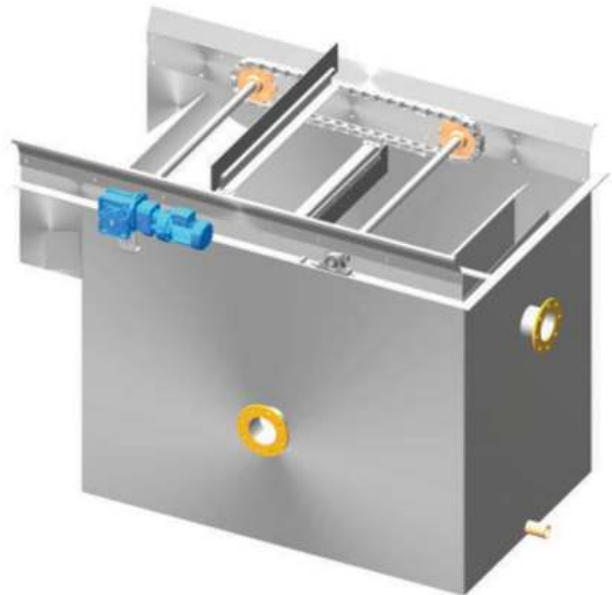
# CONCENTRATEUR DE GRAISSES

### QU'EN EST-IL DE

Le CONCENTRATEUR DE GRAISSES de type DET08 est un équipement compact destiné à l'élimination des graisses et des flottants ou des mousses qui se trouvent à la surface de l'eau et qui proviennent en général d'un processus antérieur de dessablage ou de décantation.

Le fonctionnement du concentrateur de graisses est basé sur le fait que l'eau chargée de mousses et de flottants arrive directement par le tuyau d'entrée de la cuve dans la zone de tranquillisation où se produit la répartition uniforme de l'eau, ce qui favorise la séparation des graisses, qui sont élevées vers la lame supérieure de la surface de l'eau. À partir de ce moment, un système spécial de racleurs fait un balayage superficiel de ces graisses, qu'il concentre dans la zone de la rampe de déchargement pour leur évacuation. L'eau dégraissée sort de l'intérieur de la cuve par le tuyau de sortie.

La conception du concentrateur de graisses est basée sur le débit à traiter (normalement entre 20 - 30 litres/sec.) et la concentration des graisses et des flottants que peut contenir l'effluent (avec modification du nombre de racleurs de balayage).



# 05.4

## DÉBOURBEURS ET DÉGRAISSEURS

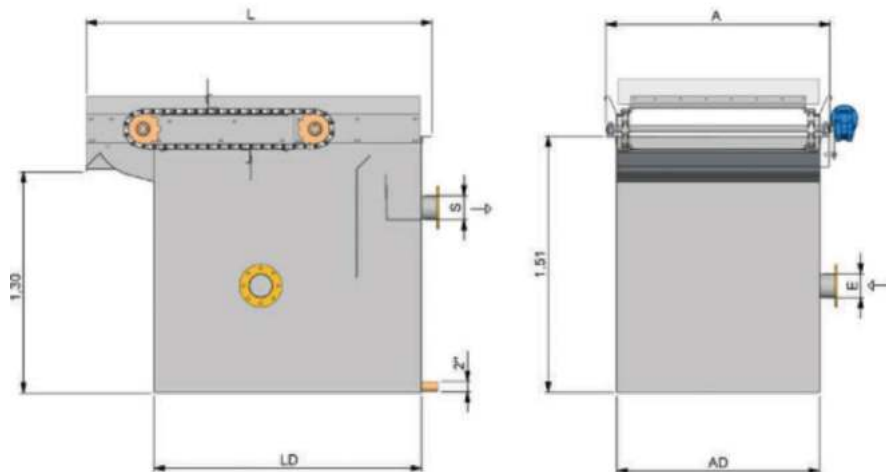
# CONCENTRATEUR DE GRAISSES

### GROUPE MOTEUR

Composé d'un groupe motoréducteur avec sortie d'arbre creux qu'il commande directement avec l'arbre moteur, ce dernier entraînant un jeu de roues qui engrènent avec deux chaînes transporteuses latérales où sont fixés les racleurs de balayage superficiel.

### RACLEURS SUPERFICIELS

Construits en lame d'acier inoxydable et dotés de profilés réglables, en matière flexible, qui permettent une bonne adaptation aux parois latérales du bassin et à la rampe de déchargement.



#### LES PARAMÈTRES DE CONCEPTION

A	Largeur du cadre
AT	Largeur hors tout
L	Longueur de la base
LT	Longueur